

Węzły wodociągowe

Węzeł: W1

Węzeł: W2

Węzeł: W3, W4, W5

Węzeł: W6, W7, W8

Węzeł: W1', W2'

Węzeł: W11

Węzeł: W12

Węzeł: HP

Węzeł: HP2-HP23

Węzeł: HP25-HP35
HP37-HP42

Węzeł: HP36

Węzeł: W15, W16

Węzeł: WB

Poza zakresem przetargu

Poza zakresem przetargu

Poza zakresem przetargu

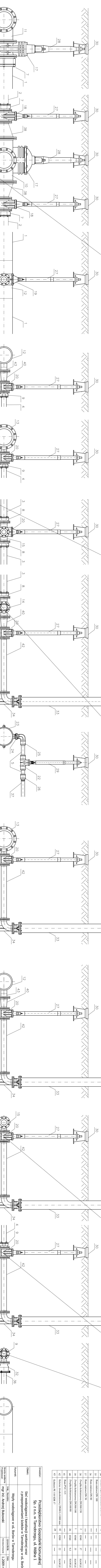
Hydrant p-poż przy ul. Dąbrówki

Poza zakresem przetargu

Poza zakresem przetargu

Poza zakresem przetargu

Lp.	Wyposażenie	typ	ilość	miara	producent
1	Rura PE 110 SDR 17	----	----	----	TYCO
2	Rura PE 160 SDR 17	----	----	----	TYCO
3	Rura PE 110 SDR 17	----	----	----	TYCO
4	Rura PE 90 SDR 17	----	----	----	TYCO
5	Rura PE 63 SDR 17	----	----	----	TYCO
6	Kolczar SYSTEM 2000 DN 300 (115)	0400	44	HAWELE	
7	Kolczar SYSTEM 2000 DN 150 (100)	2	0400	1045	HAWELE
8	Kolczar SYSTEM 2000 DN 100 (110)	40	0400	62	HAWELE
9	Kolczar SYSTEM 2000 DN 80 (90)	7	0400	53	HAWELE
10	Centryk Kolczarowy DN300/300	1	8250	186	HAWELE
11	Toplak Kolczarowy DN300/300	1	8510	114	HAWELE
12	Toplak PE 315/110	28	8510	94	HAWELE
13	Toplak Kolczarowy DN300/300	3	8510	92	HAWELE
14	Toplak Kolczarowy DN100/100	1	8510	194	HAWELE
15	Toplak Kolczarowy DN100/80	18	8510	188	HAWELE
16	Kolczar Kolczarowy DN80	2	8510	900	HAWELE
17	Zasosy Kolczarowy typ E DN 300	3	4000	147	HAWELE
18	Zasosy Kolczarowy typ E DN 150	2	4000	37	HAWELE
19	Zasosy Kolczarowy typ E DN 100	4	4000	21	HAWELE
20	Zasosy Kolczarowy typ E DN 80	43	4000	165	HAWELE
22	Zasosy do przyłącza domowego DN 63	2	2630	21	HAWELE
23	Układanie opaski HAWLE ODRU 27	2	3250	167	HAWELE
24	Nasada osłonięta 2"	2	3250	175	HAWELE
25	Kolczar z gumkami Ø 63	2	6600	110	HAWELE
26	Złaczka z gumkami wewnętrzny Ø 127	2	6250	047	HAWELE
27	Opaskowa do zasosy typ E, średnica Ø300	31	9500	----	HAWELE
28	Opaskowa do zasosy typ E, średnica Ø300	3	9500	----	HAWELE
29	Opaskowa do przył. domu typ E, średnica Ø300	2	9601	----	HAWELE
30	Szytka szklana	54	2051	215	HAWELE
31	Węgiel aktywny DN 100	1	7972	93	HAWELE
32	Węgiel aktywny DN 80	2	7992	62	HAWELE
33	Hydrant rozdzielny DN80	42	5653	68	HAWELE
34	Kolczar Kolczarowy DN 80	42	5649	134	HAWELE
35	Rura stalowa DN 100	----	----	----	----
36	Rura stalowa DN 80	----	----	----	----
37	Rura stalowa DN 50	37	8840	37	HAWELE
38	Zwłoka Kolczarowa DN300/100	1	8340	35	HAWELE
40	Zwłoka Kolczarowa DN100/30	36	8340	93	HAWELE
41	Rura PE 315	----	----	----	----
42	Kolczar Kolczarowy DN300 L=1000 mm	42	8300	22	HAWELE
43	Kolczar PE 110 SDR 17	28	----	----	----



Investor:	Przedsiębiorstwo Gospodarki Komunalnej Sp. z o.o. w Tarnobrzegu, ul. Wiśniowa 1		Wzrost:
Opis:	Sieć wodociągowa i kanalizacyjna sanitarna wraz z przepompowniami ścieków w Tarnobrzegu w os. Borów		Staż:
Projekt:	Węzły wodociągowe w os. Borów w Tarnobrzegu		25
Techniczne dane opisujące przedmiotowe wyzwanie:	Typ:	Nawodnienie	Data przekazu projektu:
	Wykonawca:	mgr inż. Andrzej Bukowski	
Koszt szacunkowy:	Wykonawca:	mgr inż. Katarzyna Bukowska	Termin realizacji:
	Wzrost:	1.2000 r.	
Koszt szacunkowy:	Wykonawca:	mgr inż. Katarzyna Bukowska	Termin realizacji:
	Wzrost:	1.2000 r.	