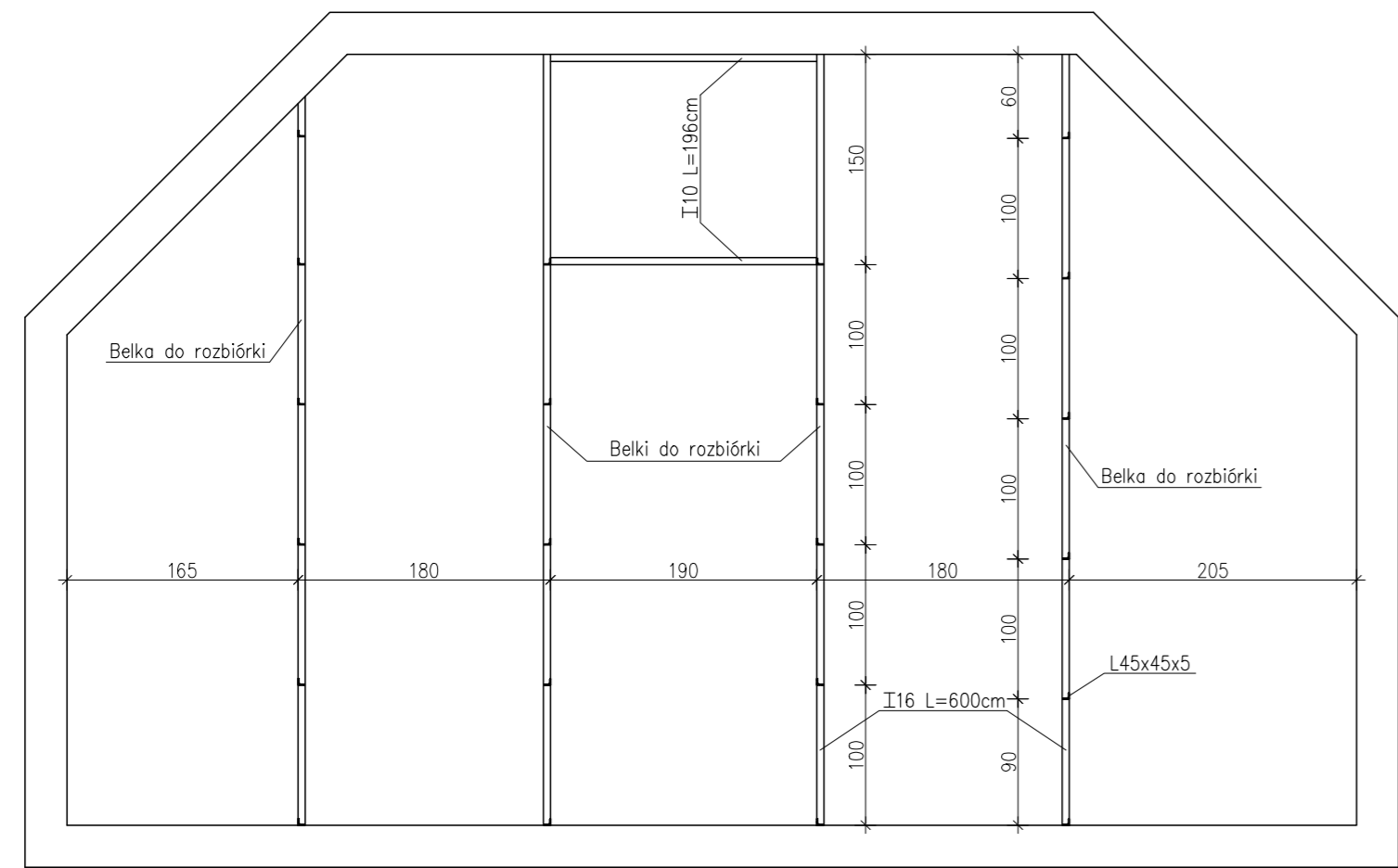
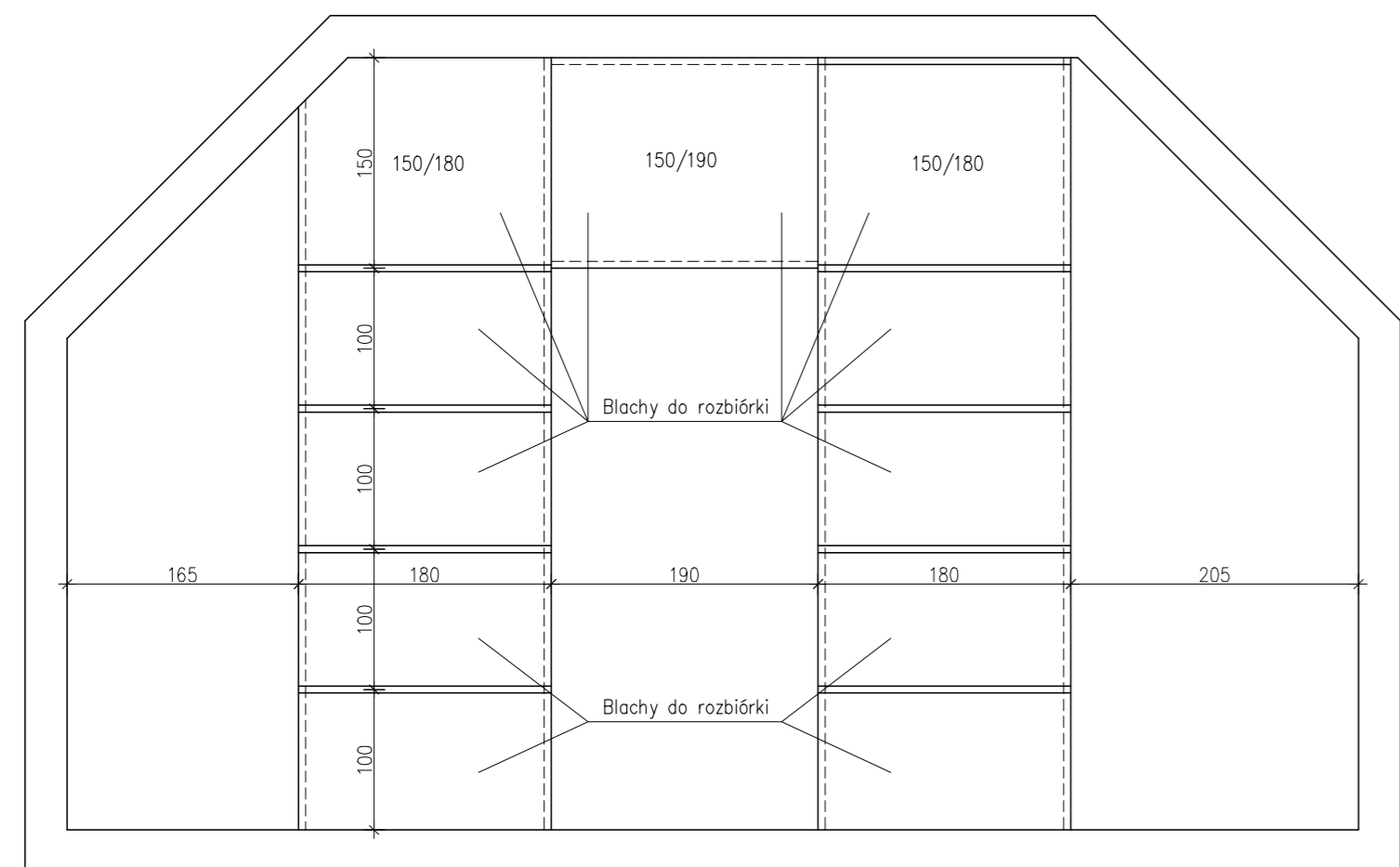


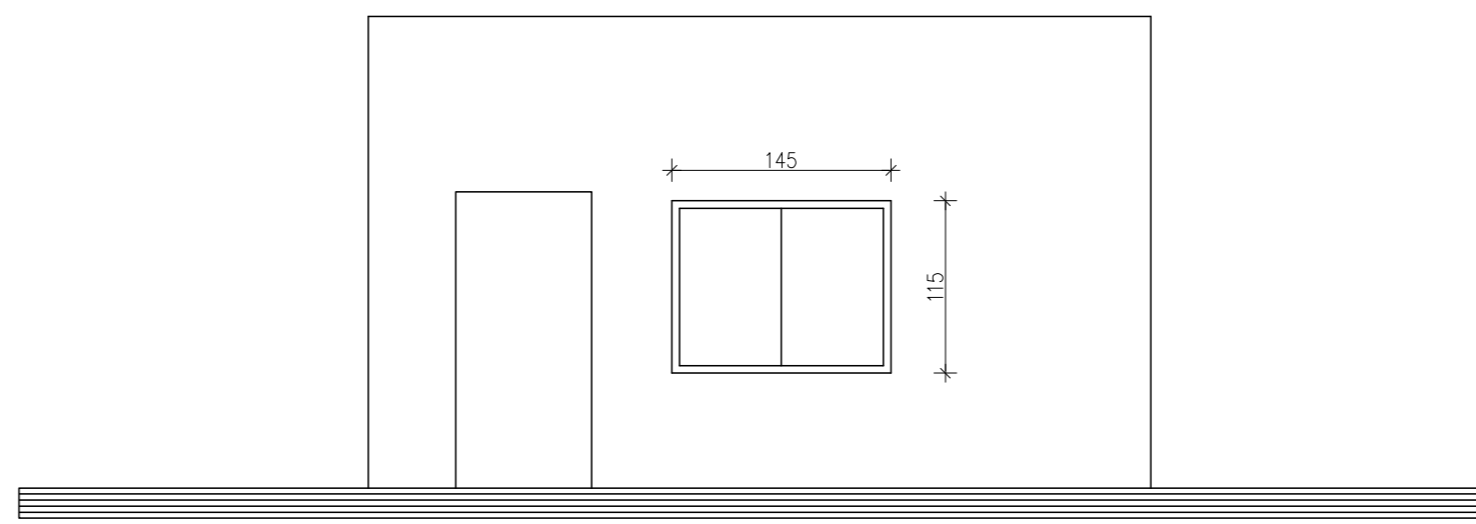
POMOST STALOWY – ROZMIESZCZENIE BELEK



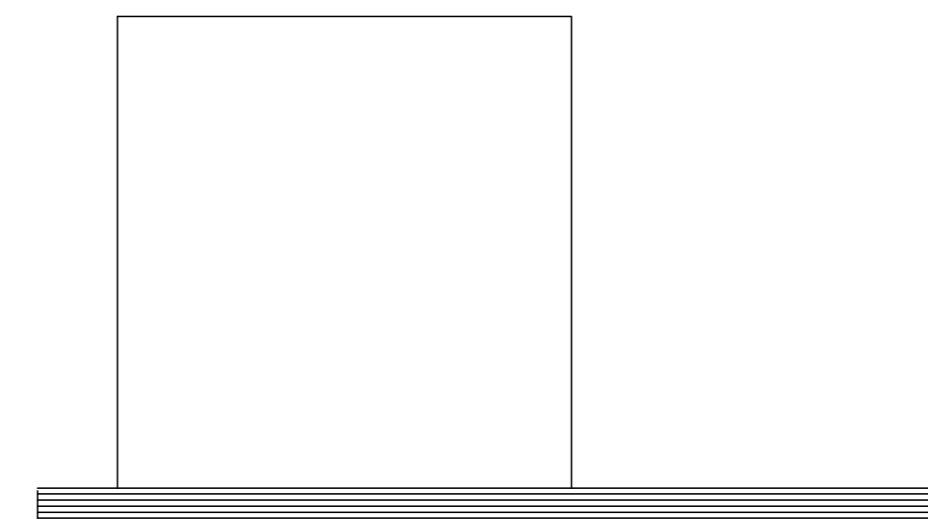
POMOST STALOWY – ROZMIESZCZENIE BLACH



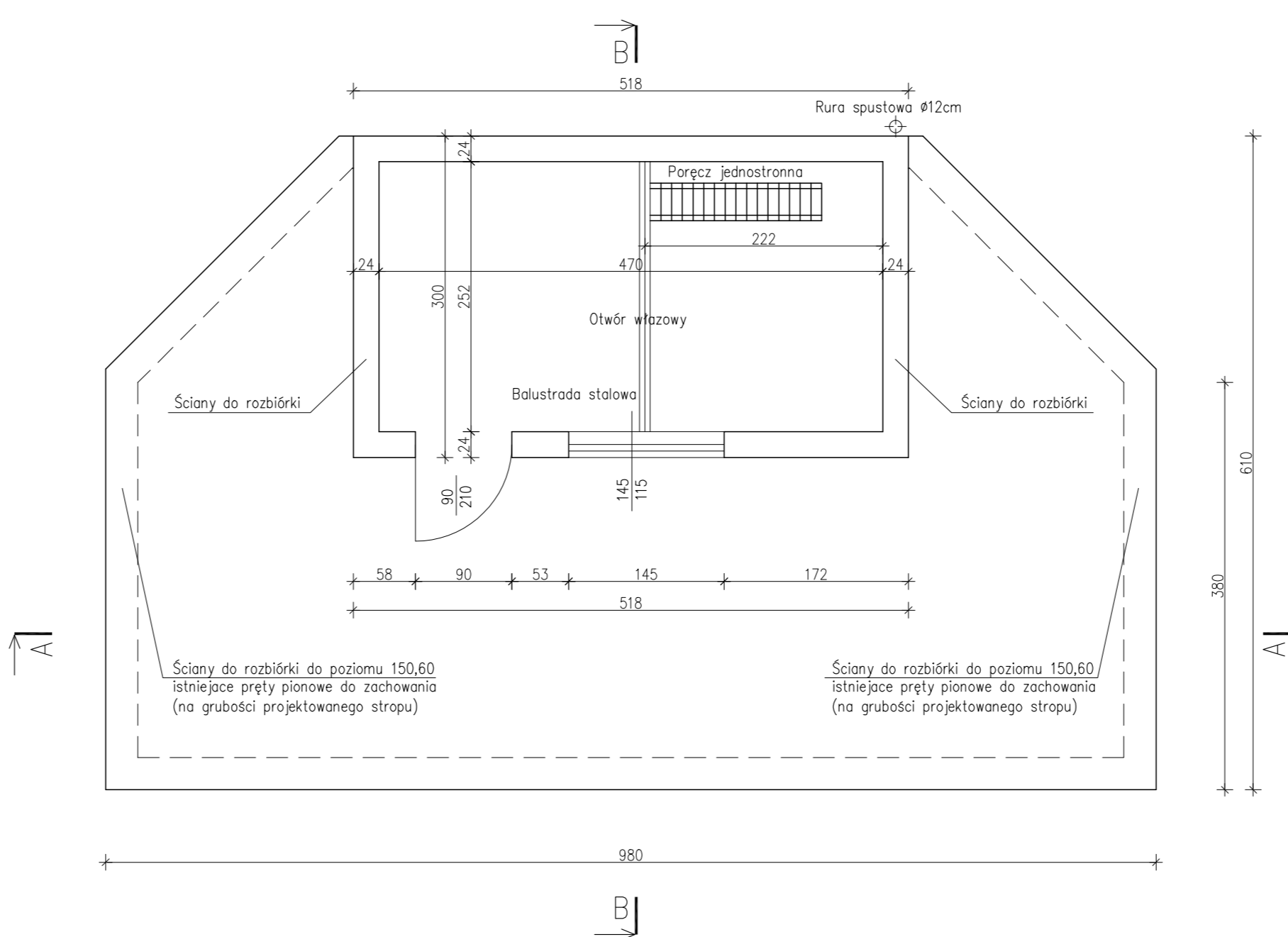
Elewacja Zachodnia



Elewacja Północna



RZUT



Uwagi:

1. Zachować szczególną ostrożność w trakcie robót rozbiórkowych, aby nie uszkodzić istniejących sąsiadujących zbiorników i elementów konstrukcyjnych komory rozdzielczej.
2. Zabrania się wjazdu pojazdów i maszyn oraz składowania gruntu, gruzu lub innych materiałów na stropie zbiorników i istniejącym stropie komory.
3. Rozbiórkę pomostu stalowego wykonać po wykonaniu pomostu pośredniego i górnego stropu.
4. Przed rozbiórką istniejącego stropu wykonać poziome tymczasowe rozparcie istniejących ścian na głębokości ok. 3,0 m od wierzchu stropu za pomocą systemowych rozparć podparć konstrukcji szalunkowych.
5. Przed odkopaniem i rozebraniem stropu i ścian obniżyć poziom wody gruntowej i zlikwidować ewentualne ciśnienie wody gruntowej np. za pomocą igłofiltrów.

Autor dokumentacji:		Inwestor:	
 <b>AQUA S.A.</b> 60-227 Poznań, ul. Kardemia 2B		 TARNOBRSZESKIE WODOCIĄGI Sp. z o.o. 39-400 Tarnobrzeg, ul. Miłocińskiego 1	
Projektował:	mgr inż. J. Kaczmarek spec. konstrakcyjno-budowlana / nr upr. 71311/16/P2/002	Inwestycja:	BUDOWA INSTALACJI SORPCJI I BIODEGRADACJI W POWIĄZANIU TECHNOLOGICZNYM STACJI UZDATNIANIA WODY
Opracował:	mgr inż. Marcin Baniewski <i>MBaniewski</i>	Stan ul. Prof. Pawłowskiego 33, 39-400 Tarnobrzeg nr ewidencyjne obiektów: 1447/10, 1447/30, 1447/50, 1447/52, 1447/24, 1447/26, 1447/28, 1447/8, 1447/9, 1447/10, 1447/13, 1447/30, 1447/11, 470/416, 162/82, 158/32, 158/22, 158/04 - obręb Skalski	
Sprawił:	dr inż. R. Ignatowicz spec. konstrakcyjno-budowlana / nr upr. WKP/00197/2009	Obiekt:	KOMORA ROZDZIAŁU WODY - OBIEKT NR 08.3 ZBIORNIKI WODY CZYSZY WY = 2 x 500 m³ - OBIEKT NR 08.1 i 08.2
		Tytuł:	
		KOMORA ROZDZIAŁU STAN ISTNIEJĄCY - ELEMENTY DO ROZBIÓRKI	
Skąd:	Tom:	Brand:	Data (wersja):
PW	PW-08/KB	KONSTRUKCYJNA	2018-06-06
		Skala:	
		1:50	
		Nr rysunku:	
		KB/01	