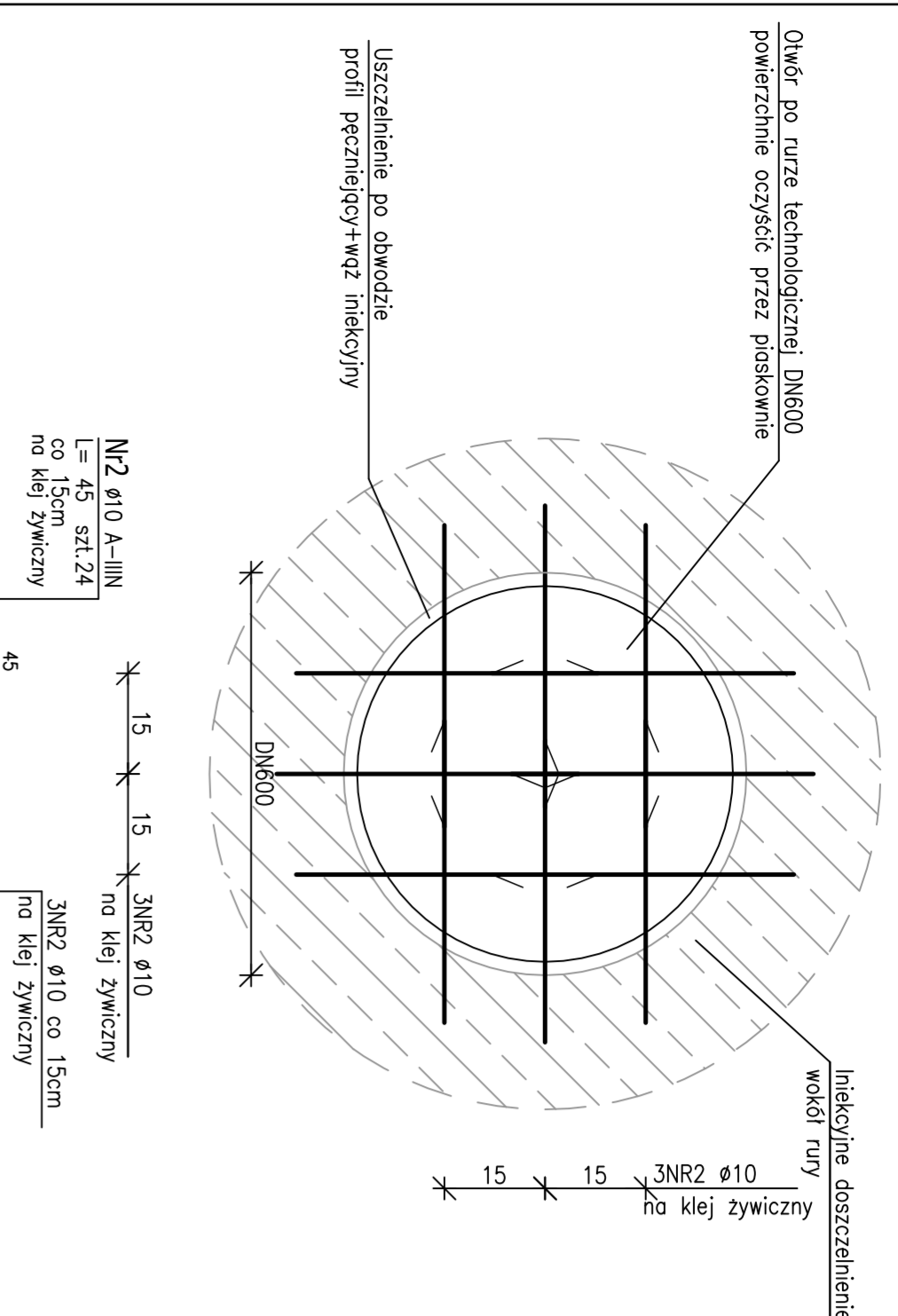


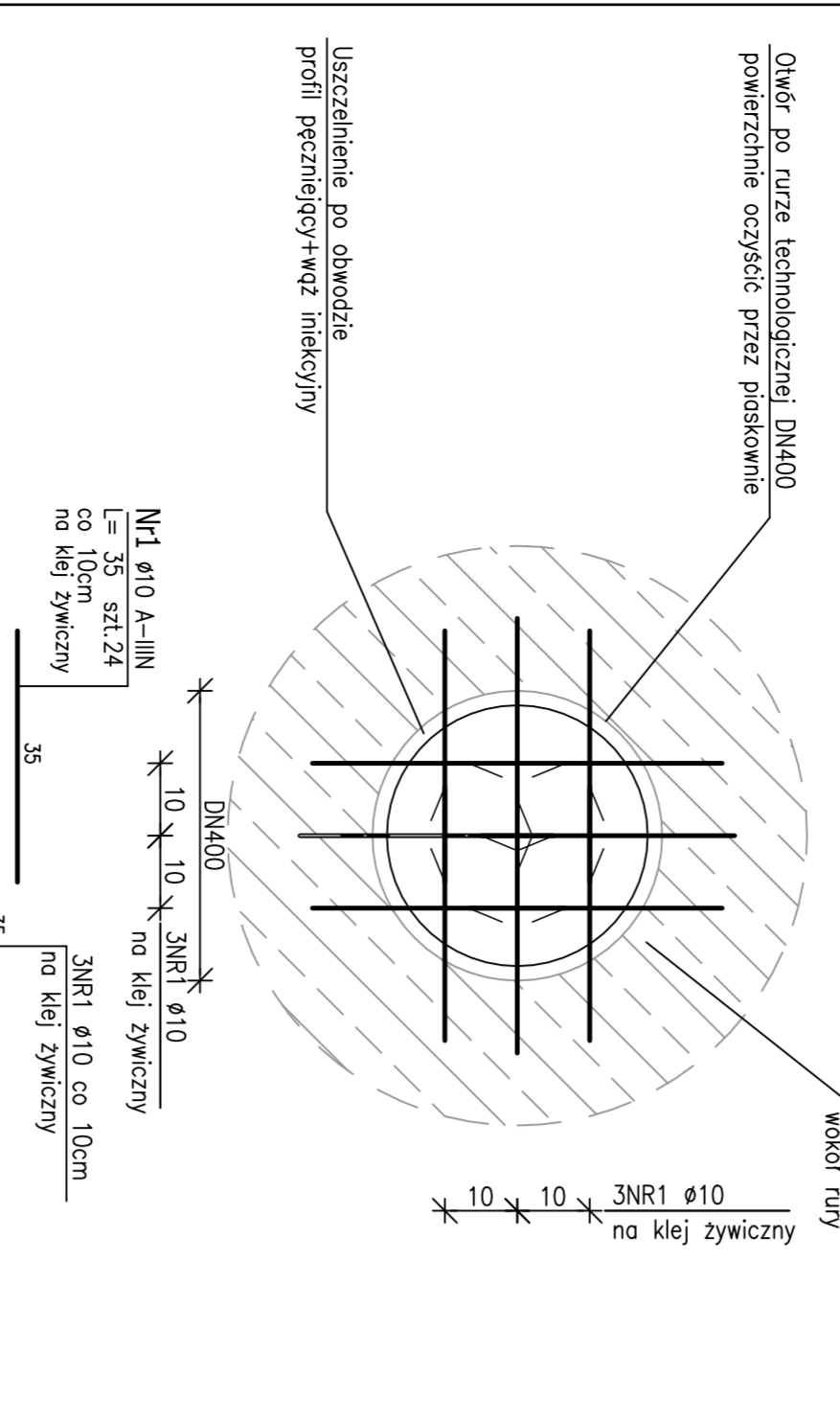
# Zabetonowanie otworu DN600

Skidło 1:10, sztuk 1



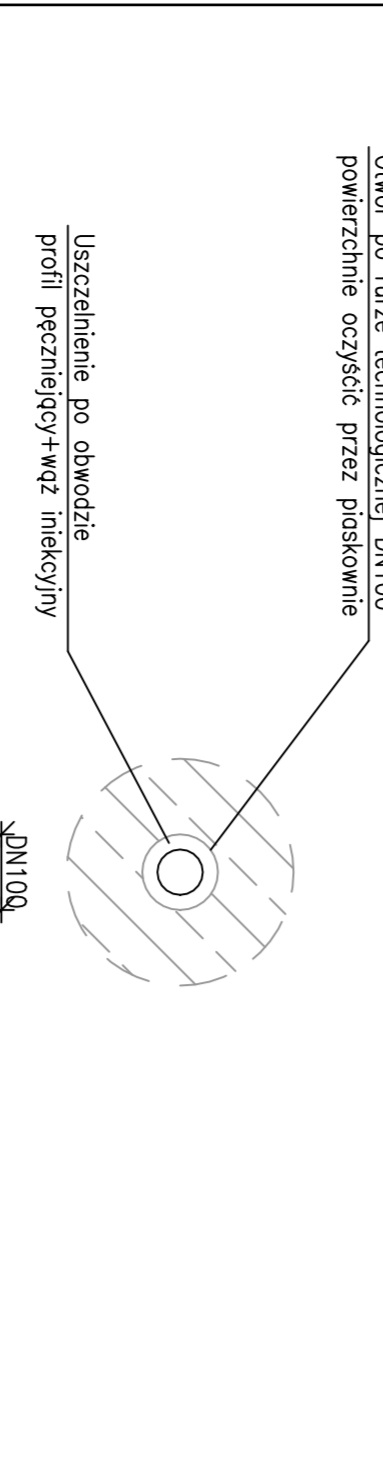
# Zabetonowanie otworu DN400

Skidło 1:10, sztuk 1



# Zabetonowanie otworu DN100

Skidło 1:10, sztuk 1



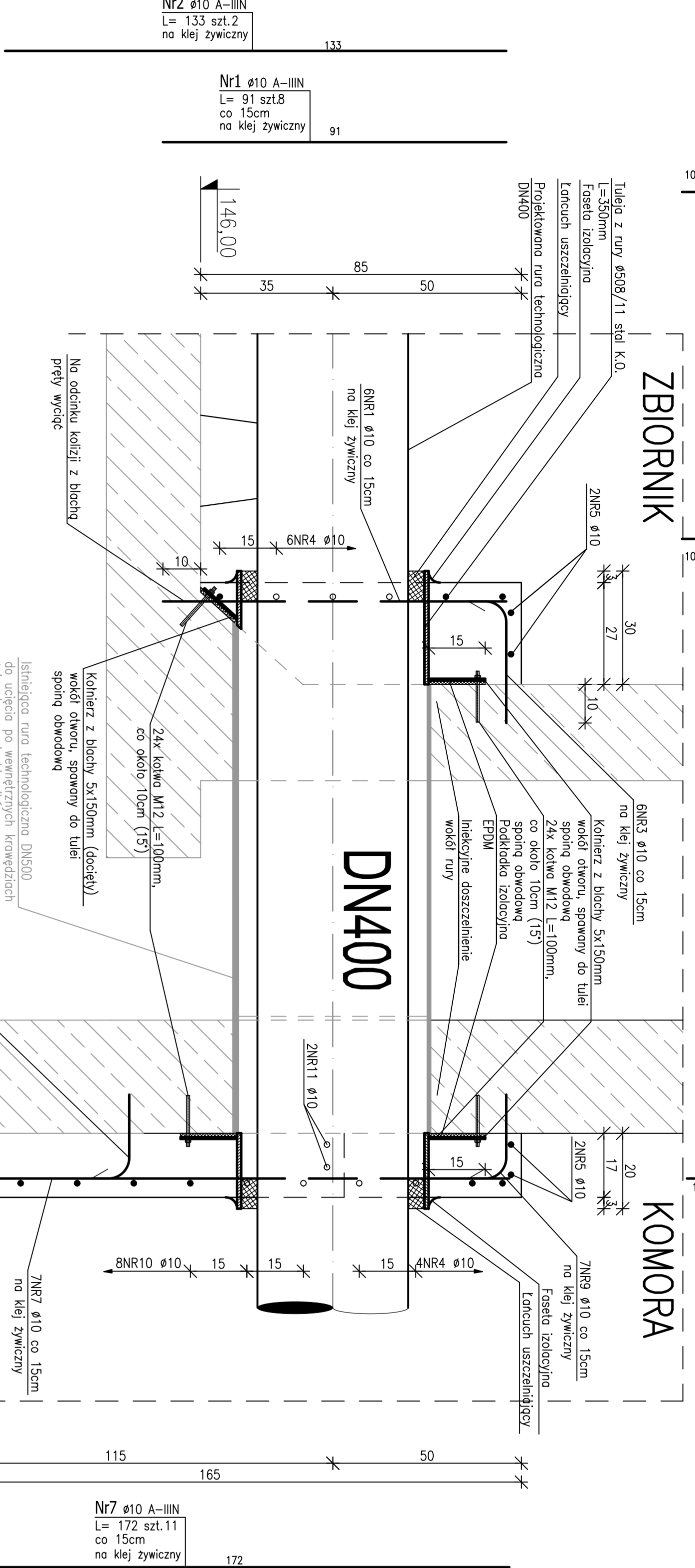
- UWAGI:
- 1)Wszystkie wymiary sprządek i doposażone na budowie
  - 2)Powierzchnie ścian i dno otworu zgodnie z opisem technicznym.
  - 3)Wymiar mechanicznej oszczepki zgodnie z opisem technicznym.
  - 4)Zestawiono otwory w ścianie komory rozdzielu wody.

## ZESTAWIENIE STALI ZBROJENIOWEJ

POZ.	PRZETNICA	Ø [mm]	DLUGOŚĆ [m]	PRZETNICA x POZ. RAZEM	DL. ŁĄCZNA [m]	A-III	
0	1	10	0,350	24	1	24	8,40
0	2	10	0,450	24	1	24	10,80
MASA JEJENOSTKOWA [kg/m]							
MASA ŁĄCZNA [kg]							11,85
MASA OKŁADKI [kg]							11,85

# Przekrój 1-1

Skidło 1:10

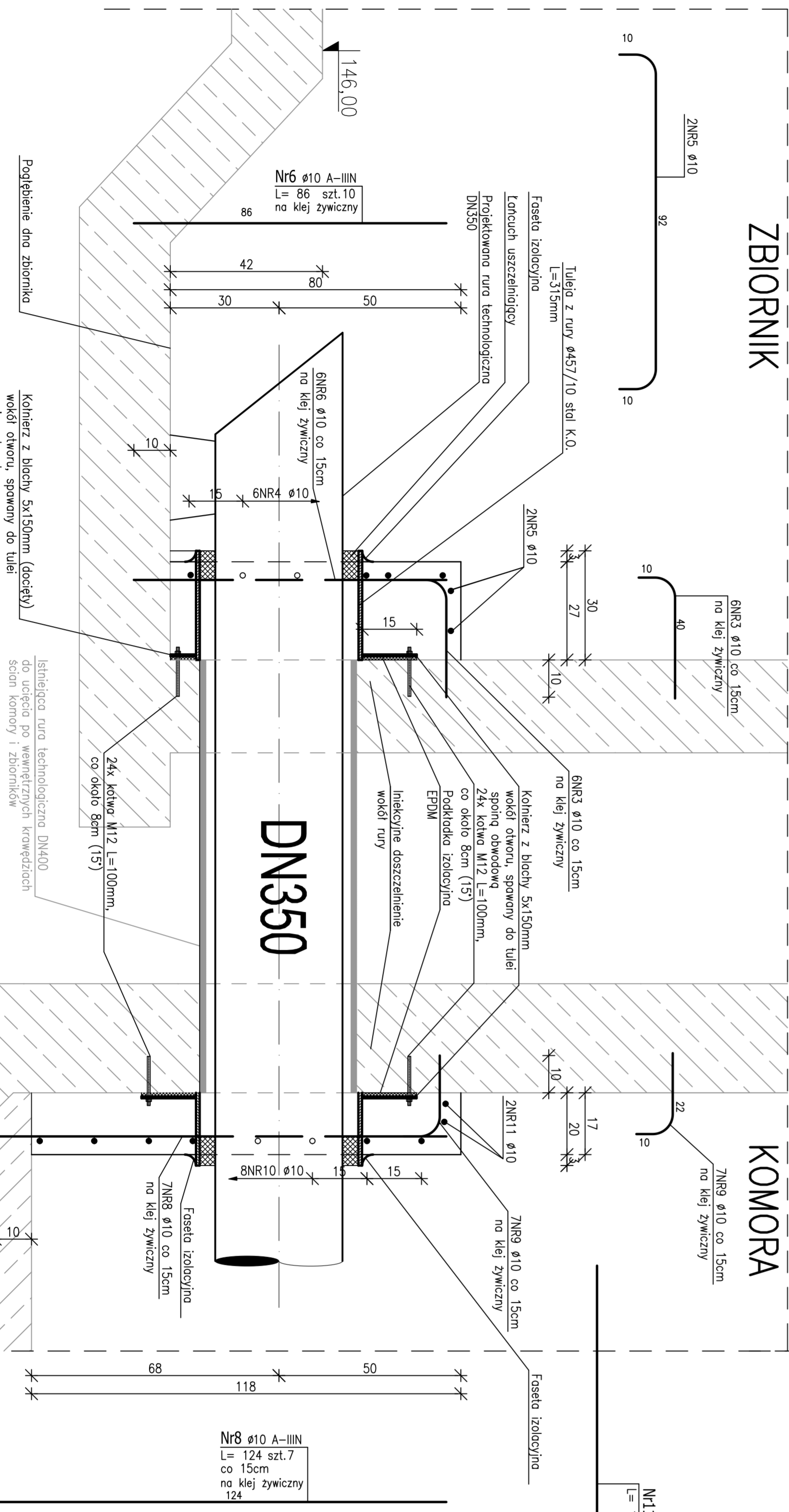


# ZBIORNIK

# KOMORA

# Przekrój 2-2

Skidło 1:10

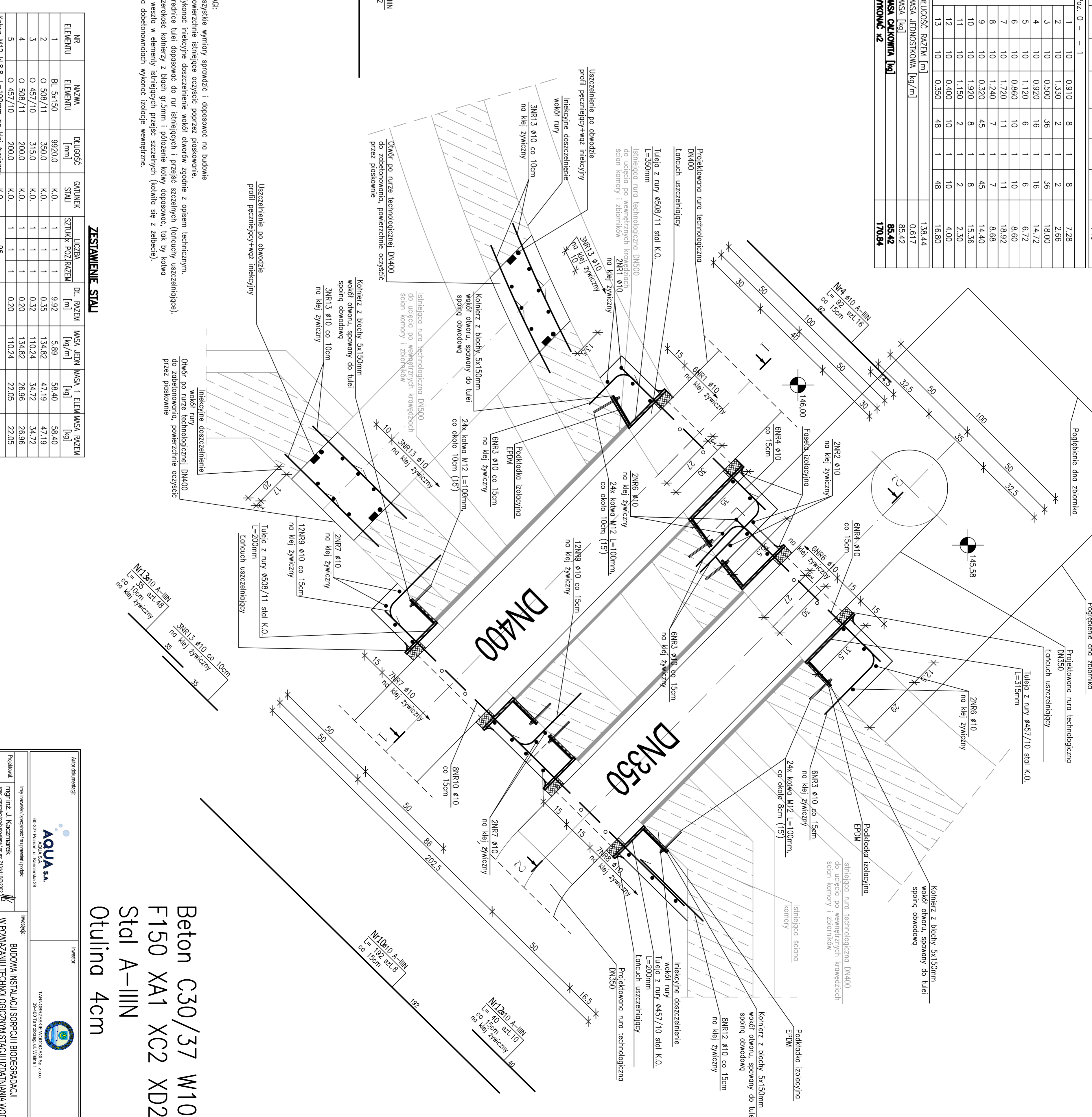


## ZESTAWIENIE STALI ZBROJENIOWEJ

POZ.	PRZETNICA	Ø [mm]	DLUGOŚĆ [m]	PRZETNICA x POZ. RAZEM	DL. ŁĄCZNA [m]	A-III	
0	1	10	0,910	8	1	8	7,28
0	2	10	1,300	2	1	2	2,68
0	3	10	0,500	36	1	36	18,00
0	4	10	0,920	16	1	16	14,72
0	5	10	1,120	6	1	6	6,72
0	6	10	0,860	10	1	10	8,60
0	7	10	1,720	1	1	1	18,92
0	8	10	0,320	45	1	45	14,40
0	9	10	1,920	2	1	2	15,36
0	10	10	1,150	2	1	2	2,30
0	11	10	0,400	10	1	10	4,00
0	12	10	0,350	48	1	48	16,80
DLUGOŚĆ RAZEM [m]							138,44
MASA JEJENOSTKOWA [kg/m]							0,617
MASA ŁĄCZNA [kg]							85,42
MASA OKŁADKI [kg]							170,84

# Rzut

Skidło 1:10



- UWAGI:
- 1)Wszystkie wymiary sprządek i doposażone na budowie
  - 2)Powierzchnie ścian i dno otworu zgodnie z opisem technicznym.
  - 3)Wymiar mechanicznej oszczepki zgodnie z opisem technicznym.
  - 4)Szerokość ułtu doposażone do rur ściekowych i przejść szczelnymi (Otwory uszczelnione).
  - 5)Szerokość kolimery z budzi grzm. i poziomce kalwy doposażone, tak by kalwa była wzdłuż osi symetrii przejść szczelnymi (kolima się z ścianek).
  - 6)W oszacowaniu wyszło: 80kg węgla.

## ZESTAWIENIE STALI

NR	NAMNA	DLUGOŚĆ [m]	CIĄGNIER	UCZTA	DL. RAZEM [m]	MASA JEJEN	MASA 1 ELEM. MASA RAZEM [kg]
1	RI. 5x150	9920,0	K.O.	1	1	9,92	5,89
2	O. 508/10	350,0	K.O.	1	1	0,35	134,82
3	O. 508/10	315,0	K.O.	1	1	0,32	110,24
4	O. 508/10	200,0	K.O.	1	1	0,20	134,82
5	O. 508/10	200,0	K.O.	1	1	0,20	26,98
Kilometr M12 4.8.8. L=100mm na klej żywiczny							22,05
OGÓLNE							189,32
NADCIĘCIA NA SPRAWY: 1.8%							3,41
NADCIĘCIA NA WIERZMOSZCIE: 3%							5,68
NADCIĘCIA NA ELEM. DODATK.: 1.5%							2,84
RAZEM:							201,25
WYKONANIE: x2							402,50

Beton C30/37 W10  
F150 XA1 XC2 XD2  
Stal A-IIIIN  
Otulina 4cm

**AQUA**

WYKONANIE: KONKOR. ROZDZIAŁU WODY - OBIEKT NR. 83  
ZAPORNIKI (ROD) CZ. 1512.1 V-2.58.0P - OBIEKT NR. 83.1.102.2  
PRZEJŚCIA RURIKOCHODÓW PRZEZ ŚCIANĘ KOMORY I ZBIORNIKÓW

Skidło 1:10

PW

2018-06-06

KB/8