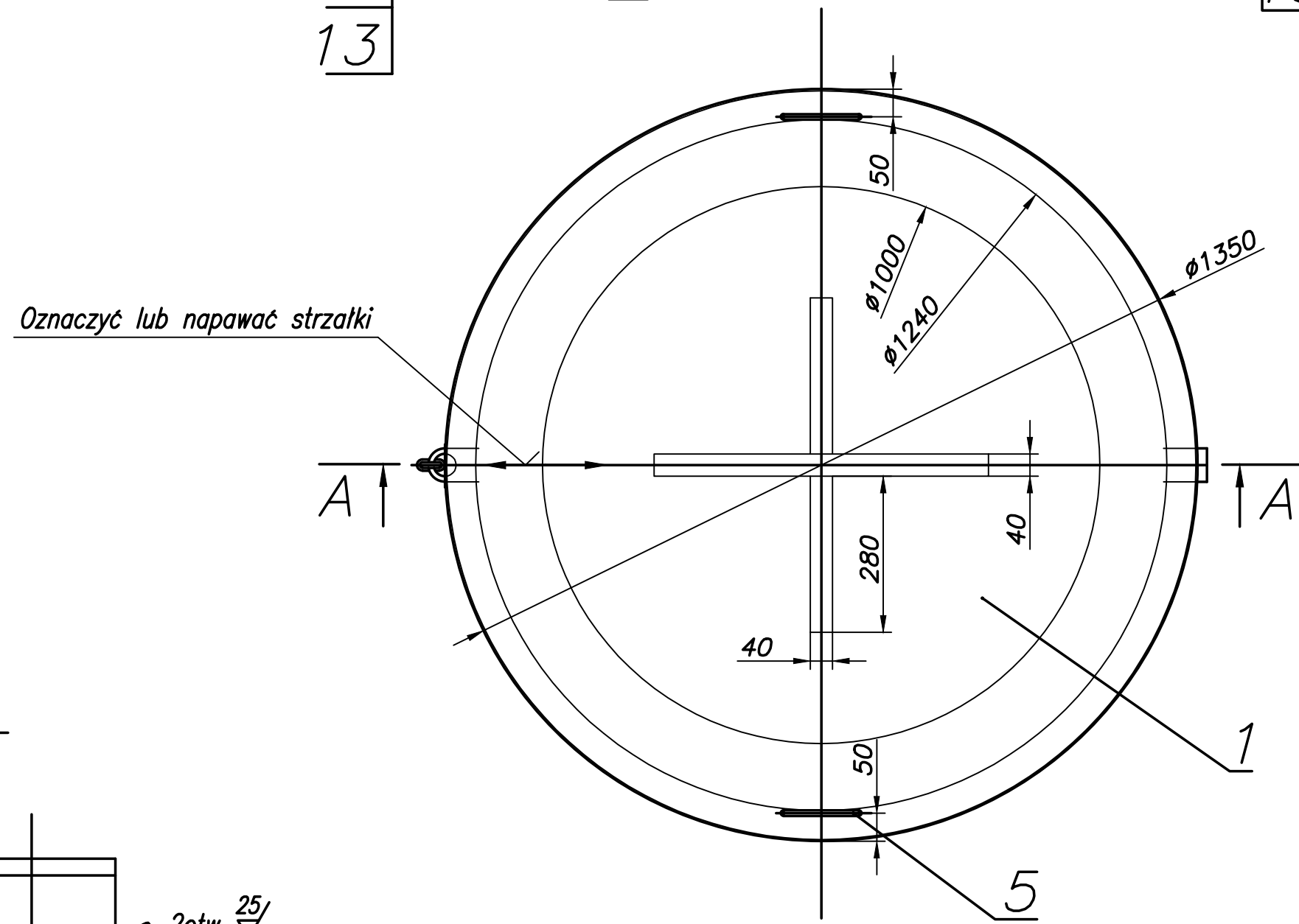


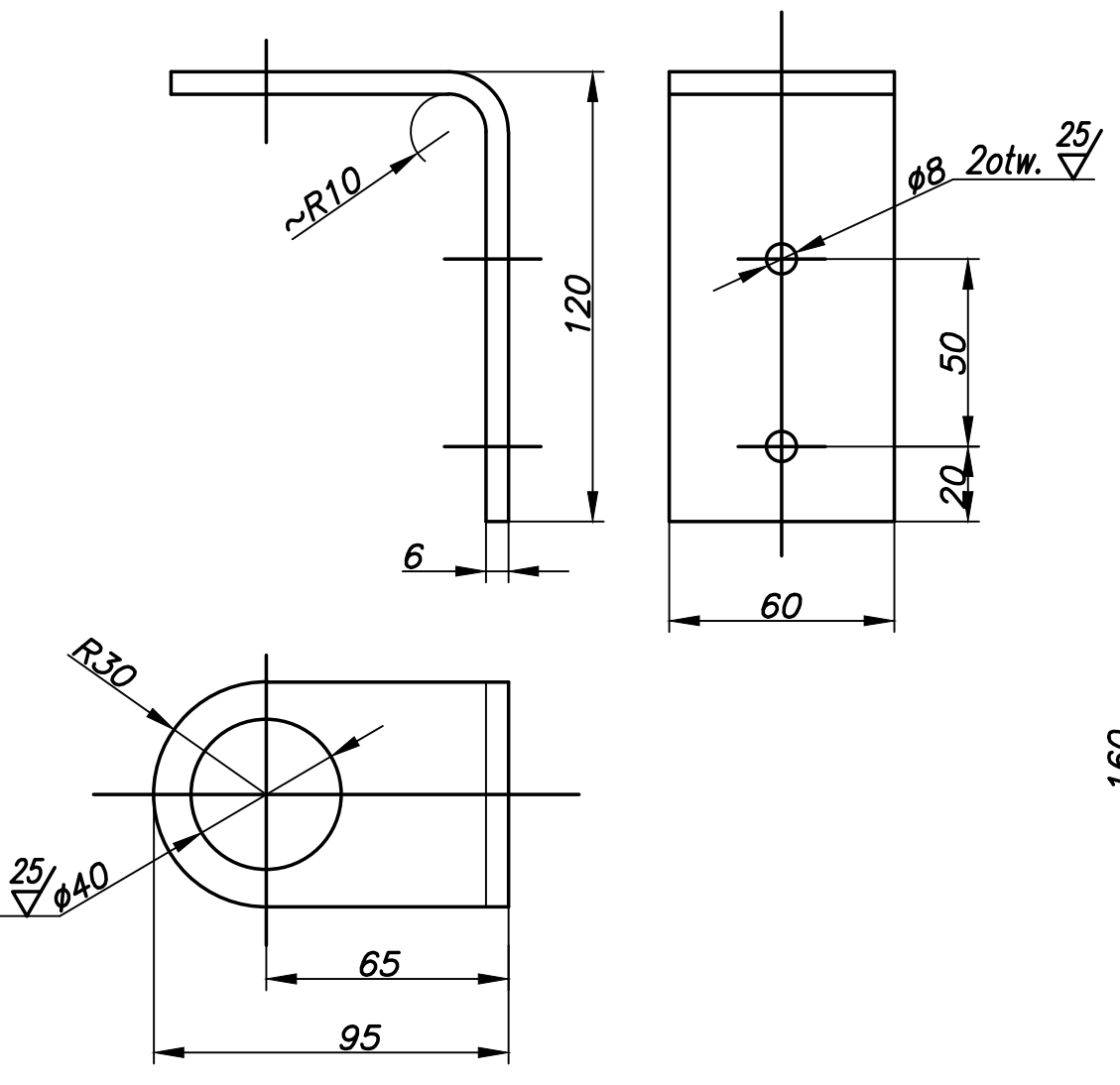
25/



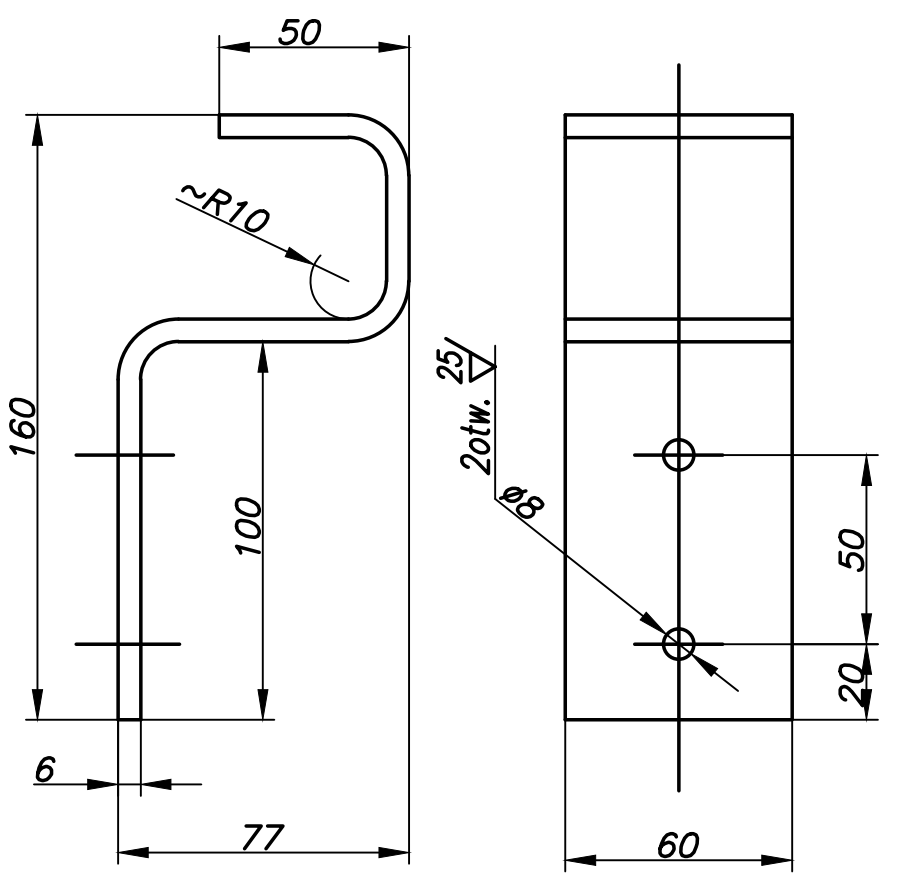
- Uwagi:
- Ostre krawędzie stępić.
 - Spawać spoiną przerywaną 2
 - Poz.11 spawać do Poz.6 i 7 spoiną 3

Do wykonania 2 szt. pokryw - Ciężar ~ 92 kg

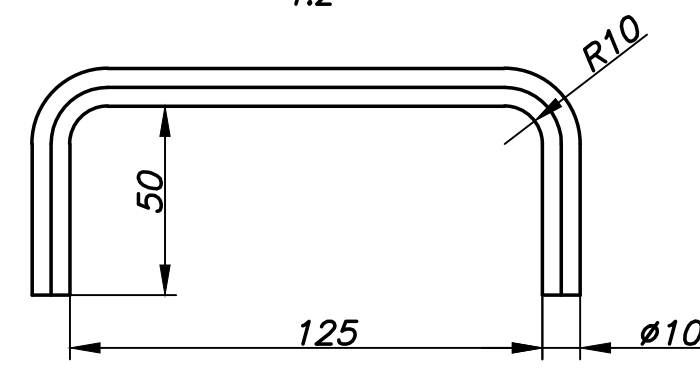
Poz.6
1:2



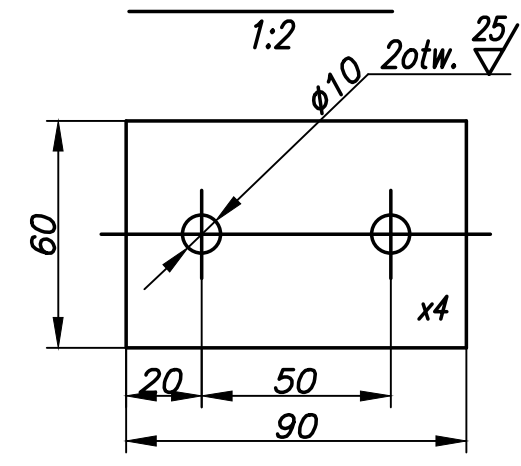
Poz.7
1:2



Poz.5
1:2



Poz.8
1:2



Ciężar ~ 46 kg

Poz.	Nazwa	Ilość szt.	Materiał	Wymiar	Masa kg	Numer normy / Numer rysunku
13	Nakrętka	4	A2-70	M8	0,008	DIN 934
12	Podkładka spr.	4	A2	B 8.2	0,001	DIN 127
11	Kotwa - pręt gwintowany	4	316L	M8 L=170	0,08	
10	Kłódka	1			0,5	handlowa
9						
8	Blacha	2	316L	x4x60x90	0,2	
7	Zaczepek II	1	316L	-60x6 L=260	0,7	
6	Zaczepek I	1	316L	-60x6 L=200	0,5	
5	Uchwyt	2	316L	10x233	0,14	
4	Profil kwadratowy	2	316L	40x40x3 L=280	1,0	
3	Profil kwadratowy	1	316L	40x40x3 L=600	2,2	
2	Pierścien	1	316L	x3x50x4230	5,0	
1	Blacha	1	316L	x3x1350	34,0	

Autor dokumentacji:		Inwestor:	
 AQUA S.A. 60-327 Poznań, ul. Kanclerska 28		 TARNOBRSZESKIE WODOCIĄGI Sp. z o.o. 39-400 Tarnobrzeg, ul. Wiślna 1	
Imię i nazwisko / specjalność / nr uprawnień / podpis:		Inwestycja:	
Projektował:	mgr inż. J. Kaczmarek spec. konstrukcyjno-budowlana / nr upr. 7131/116/P/2002	BUDOWA INSTALACJI SORPCJI I BIODEGRADACJI W POWIĄZANIU TECHNOLOGICZNYM STACJI UZDATNIANIA WODY Stale ul. Prof. Pawłowskiego 33, 39-400 Tarnobrzeg	
Opracował:		Obiekt:	
Sprawdził:	dr inż. R. Ignatowicz spec. konstrukcyjno-budowlana / nr upr. WKP/00005/P/WOK/04	KOMORA ROZDZIAŁU WODY - OBIEKT NR 08.3 ZBIORNIKI WODY CZYSTEJ V = 2 x 500 m ³ - OBIEKT NR 08.1 i 08.2	
Tytuł:			
POKRYWA KOMINA ŻŁAZOWEGO			
Stadium:	Tom:	Branża:	Data (wersja):
PW	PW-08/KB	KONSTRUKCYJNA	2018-04-23
Skala:	Nr rysunku:		
1:5	KB/10		