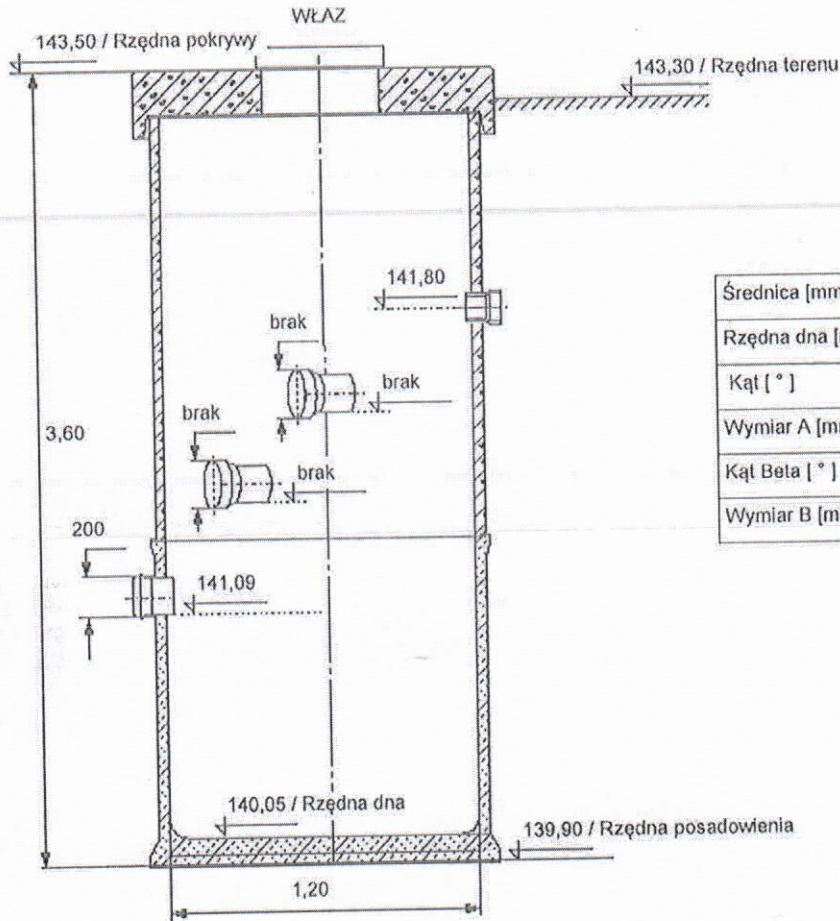


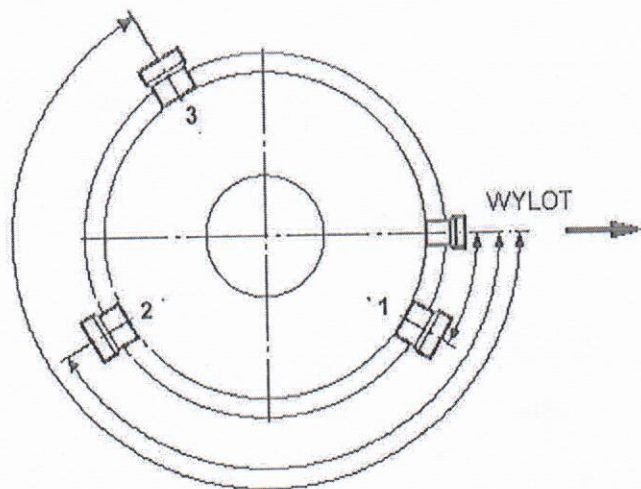
Załącznik nr 1, Zbiornik przepompownia ścieków: ul. Ogródek, oś. Wielowieś

ZADANIE: Przepompownia ścieków
 PROJEKT: Tarnobrzeg, oś. Wielowieś, ul. Ogródek

Zbiornik : Polimerobeton, D=1200
 Konstrukcja: Nieprzejazdowa



	Dopływy			
	1	2	3	4
Średnica [mm]	200	-	-	-
Rzędna dna [m]	141,09	-	-	-
Kąt [°]	180	-	-	-
Wymiar A [mm]	-	-	-	-
Kąt Beta [°]	-	-	-	-
Wymiar B [mm]	-	-	-	-



UWAGA:

- 1) Kąty położenia króćców dopływu liczone zgodnie z ruchem wskazówek zegara od króćca wylotu (tłocznego)
- 2) Rzędna króćca "Dopływ 1" stanowi daną uwzględnianą w algorytmie wymiarowania zbiornika